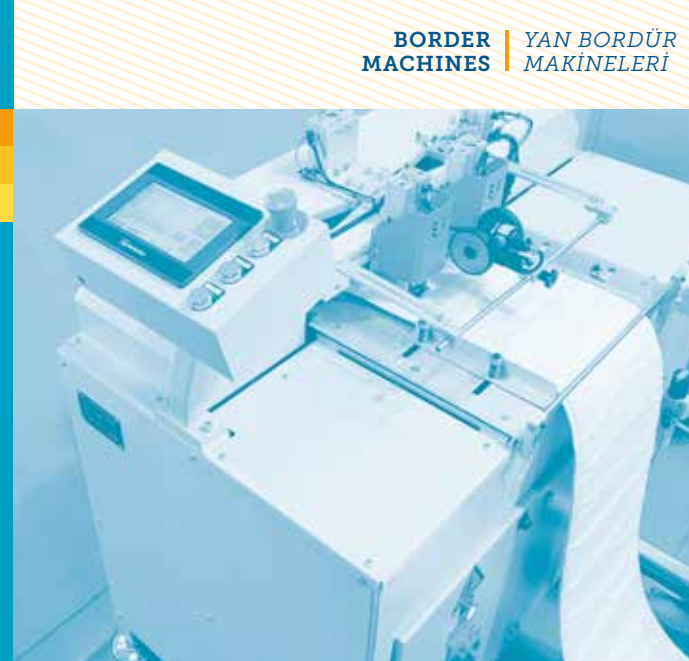




LEON-MARKER

AUTOMATIC BORDER MEASURE, MARK AND CUT SYSTEM

OTOMATİK BORDÜR ÖLÇME, İŞARETLEME VE KESME SİSTEMİ



BORDER MACHINES | YAN BORDÜR MAKİNELERİ

LEON-MARKER is a full automatic border measure-mark-cut station. The touchscreen panel makes you able to save different border programs and save them up to 200 pcs. The compact and quick system avoids the long border cutting tables and saves labor, space and time with the highest accuracy.

LEON-MARKER tam otomatik yan bordür ölçme, işaretleme ve kesme sistemidir. Dokunmatik kontrol paneliyle istenilen işaretleme, kesme pozisyonlarını kolayca programlayarak 200 adete kadar farklı yatak ölçüsünü kaydedebilirsiniz. Kompakt tasarımı sayesinde uzun bordür kesim masalarını, ölçüm işçiliğini ve zaman kaybını ortadan kaldırmaktadır.

Auto Stop at Preset Border Count

İstenilen Metrajda Otomatik Durma

Servo motor pulling and auto material releasing system for maximum length precision

Maksimum ölçü hassasiyeti için servo motor çekici ve otomatik kumaş salma sistemi



01

Border Run-Out Sensors

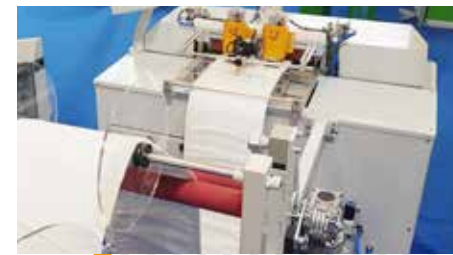
Opsiyonel Bordür Bitti Sensörü



02

Touchscreen Controller

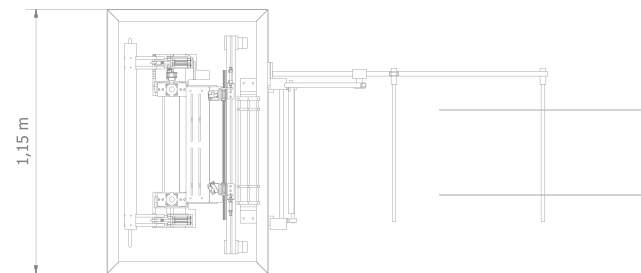
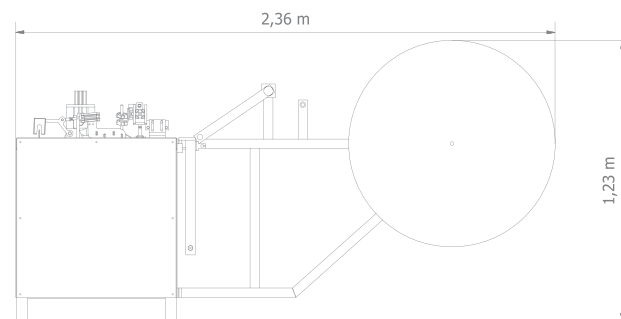
Dokunmatik Panel



03

Heavy Duty Border Cutter

Güçlü Bordür Kesim Sistemi



Leon - Marker Footprint

TECHNICAL DETAILS / TEKNİK DETAYLAR

LEON-MARKER

Programmable Sizes for Different Mattresses / Programlanabilir Yatak Reçetesi	Yes / Mevcut
Number of Program Storage / Yatak Reçete Kayıt Adedi	200
Max. Feed Speed / Maks. Bordür Hızı	2 m/sec / m/sn
Capacity / Kapasite	4 borders per min / dakikada 4 bordür
Automatic Border Cutting	Yes / Mevcut
Number of Marking Pen	2 (Options are available) (Opsiyonlar mevcuttur)
Max. Border Width / Maks. Bordür Genişliği	45 cm
Weight / Ağırlık	220 kg
Power Requirement / Güç	0.75 kW
Voltage Type (Revised as Optional) / Elektrik	380 VAC (III+N+TT)
Compressed Air / Hava	6-8 Bar
Shipping Dimension / Nakliye Alanı	1.5 m x 1.0 m (W x L)
CE Certificate / CE Sertifikası	Yes / Mevcut

LEON-MARKER can be used as stand alone station or can be adapted with border serger, border tack and jump machine, 3D border machine, vertical stitch, etc.

Tek başına bir istasyon olarak çalışabildiği gibi farklı bordür makineleriyle senkronize çalışabilen LEON-MARKER en üst düzeyde proses kolaylığı sağlamaktadır.

