



ET-ROLL-460-SFP

AUTOMATIC MATTRESS WRAP, COMPRESS AND ROLL PACK LINE

OTOMATİK YATAK PAKETLEME, PRESLEME, KATLAMA VE RULO YAPMA MAKİNESİ

ET-ROLL-460-SFP is a full automatic mattress wrap, compress, fold and roll machine. After compression it can fold the mattress to half and roll afterwards to minimize the shipping, storage and operation costs and maximize the profit and competitiveness.

ET-ROLL-460-SFP tam otomatik bir yatak sarma, pres, katlama ve rulo makinesidir. Sıkıştırdıktan sonra yatağı ikiye katlayarak; nakliye, depolama ve işletme maliyetlerini en aza indirmektedir.



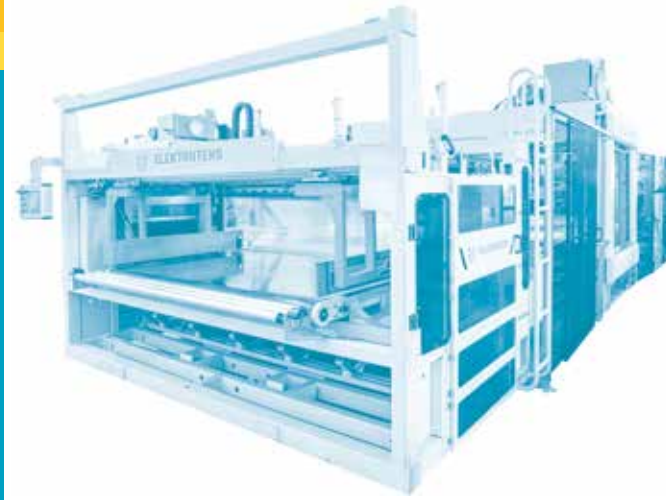
Thanks to unique design of ET-ROLL-460-SFP it gives possibility to work as wrap-only, wrap-compress, wrap-compress-roll and wrap-compress-fold-roll without adding any extra turning or 90° transfer conveyors. Moreover, with all these options it offers the smallest footprint (installation area) compared to competing machines.

Benzersiz tasarımı sayesinde of ET-ROLL-460-SFP; paketleme, paketleme + pres, paketleme + pres + rulo, paketleme + pres + katlama + rulo modlarında çalışabilmektedir.

The strongest structure in the market; ET-ROLL-460-SFP can smoothly fold and roll the heaviest mattresses in the market.

Güçlü Yapısı ile En Ağır Yatakların Sorunsuz Paketlenmesi

PACKING MACHINES | PAKETLEME MAKİNELERİ



65 Tons Hydraulic Adjustable Compression Unit

65 Ton Baskı Kapasiteli Ayarlı Pres

Add-On Tri Fold Unit

Opsiyonel 3'e Katlama Ünitesi

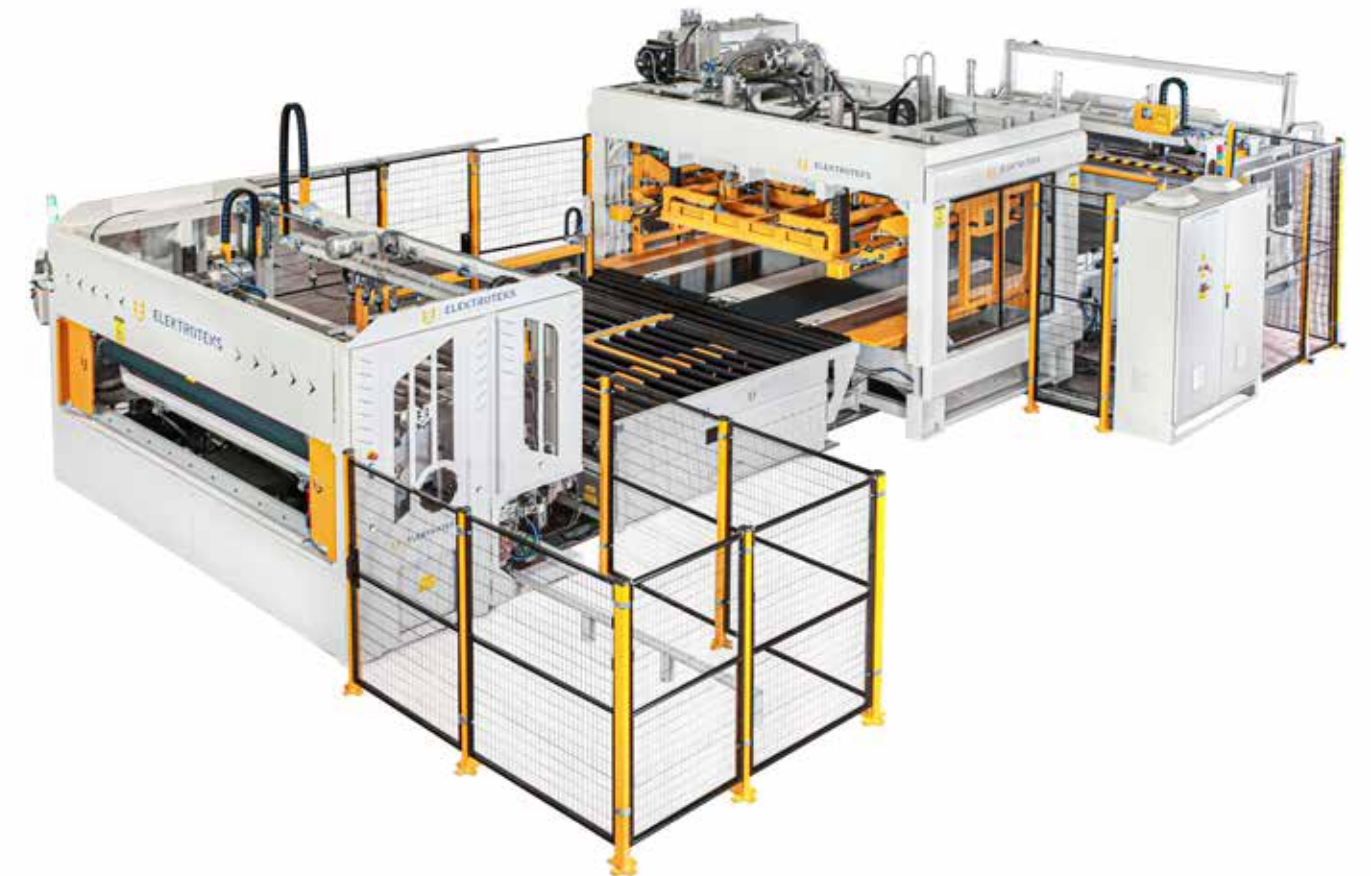
Add-On Paper Packaging and Rolling System

Opsiyonel Kağıt ile Paketleme Sistemi



Up to 25 seconds/mattress cycle time

25 saniyede bir yatak paketleme





01

Rotating, Folding, 90° and Straight Transfer Operations on a single station

Tek Konveyör Üzerinde Döndürme, Katlama, 90° ve Düz Transfer Operasyonları



02

Easily rolling the heaviest mattresses even if they are double or tri-fold

En ağır yatakları katlanmış halde bile rulo yapabilecek yapı



03

The heaviest duty 4 corner balanced compression machines in the market with adjustable presser plate width

The heaviest duty compression machines in the market with adjustable presser plate width



04

Precise and heavy duty hydraulic diameter adjustment system

Hassas ve sağlam



05

Automatic mattress centering system

Otomatik yatak ortalama sistemi



06

Oscillating stretch film carrier to cover all sizes with the same width of stretch film roll

Aynı genişlikte streç film rulosu ile tüm boyutları kaplamak için salımlı streç film taşıyıcısı



07

Able to work with stretch or PE film for rolling unit

Streç veya naylon ile rulo yapabilmek



08

Advance recipe system for one piece flow

Farklı yataklarla aynı anda çalışabilme için gelişmiş reçete sistemi



09

Ability to pack and roll pocket/bonnel spring, foam and latex mattresses

Pocket/bonnel yay, sünger ve lateks yatakları paketleyebilme özelliği



10

High precision cold sealing technology to maintain compression consistently for different film thicknesses

Gelişmiş yapıştırma çeneleri ile maksimum yapıştırma kalitesi



11

Can pack and roll mattresses with paper

Kağıt ile rulo ve paketlenme yapabilmek



12

Elektroteks Connected Service Module

Elektroteks Connected Service: online satış sonrası servis

TECHNICAL DETAILS / TEKNİK DETAYLAR

ET-ROLL-460-SFP

Capacity / Kapasite	25 seconds per mattress / Yatak başına 25 saniye
Max. Mattress Size / Maks. Yatak Ölçüsü	220 cm x 220 cm
Min. Mattress Size / Min. Yatak Ölçüsü	180 cm x 75 cm
Max. Mattress Height / Maks. Yatak Yüksekliği	50 cm
Exit Diameter of the Mattress / Yatak Çıkış Çapı	25-50cm Adjustable / Ayarlanabilir
Max. Pressure Load / Maks. Basınç Yüğü	65 Tons
Packaging Material at the Roll Cage / Rulo Kısmı Ambalaj Malzemesi	Stretch or PE Film / Streç veya PE Film
Weight / Ağırlık	18 000 kg
Power Requirement / Güç Gerekşinimi	50 kW
Voltage Type / Gerilim Tipi	380 VAC (III+N+TT)
Compressed Air / Basıncılı Hava	6-7 Bar
CE Certificate / CE Sertifikası	Yes / Mevcut

Working Modes

- › Roll-Only
- › Wrap-Only
- › Wrap-Compress
- › Wrap-Compress-Roll
- › Wrap-Compress-Fold-Roll

