



CRUSH-R

FOAM BLOCK CRUSHER

The heaviest duty foam block crusher in the market

SÜNGER EZME MAKİNESİ

CRUSH-R expertly opens up foam cells through a compression process, enhancing the foam's quality significantly. With its robust design, the CRUSH-R achieves remarkable crushing velocities of up to 20 m/min. Whether as a standalone unit or integrated into an automated production line, its adaptability is unmatched. The CRUSH-R is engineered with an adjustable upper and lower roller jaws, allowing for dynamic adjustments in pressing power to accommodate various foam qualities, ensuring a uniform compression across both short and long foam blocks.

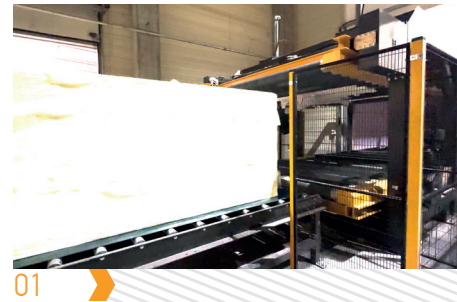
Independently Adjustable Upper and Lower Compression Levels

Bağımsız ayarlanabilir alt ve üst sıkıştırma miktarı

Advanced recipe system for different foam grades with various speed and compression settings

Gelişmiş reçete sistemi

CRUSH-R, sünger hücrelerini bir sıkıştırma işlemiyle açarak sünger kalitesini önemli ölçüde artırır. Sağlam tasarımı ile CRUSH-R, dakikada 20 m/dk ezme hızına ulaşabilmektedir. Bağımsız bir birim veya otomatik bir üretim hattına entegre olarak çalışabilmektedir. Gelişmiş reçete sistemi ile farklı süngerleri tanıyarak için optimum hız ve sıkıştırma parametrelerini kaydedebilmekte ve ürün kalitesinin sürdürülebilirliğini maksimuma çıkarmaktadır.



01 Passage speed up to 70m/min

70m/dk geçiş hızı



02 Independent hydraulic compression unit for upper and lower jaws

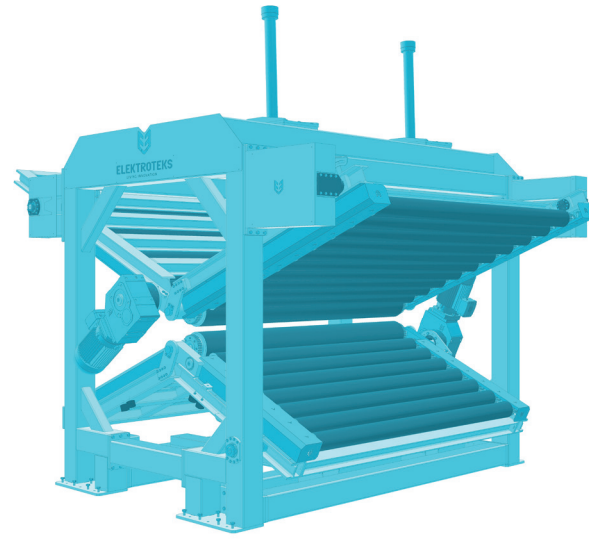
Bağımsız ayarlanabilir üst ve alt sıkıştırma miktarı



03 Able to crush short or long blocks

Kısa ve uzun bloklara sıkıştırılabilme özelliği

MATTRESS PRODUCTION LINES | YATAK ÜRETİM MAKİNELERİ



TECHNICAL DETAILS / TEKNİK DETAYLAR

CRUSH-R

Conveyor Speed / Konveyör Hızı	70 m/min
Max. Crushing Speed / Maks. Ezme Hızı	20 m/min
Max. Block Height / Maks. Blok Yüksekliği	135 cm (155cm as optional)
Max. Block Width / Maks. Blok Genişliği	245 cm
Block Length / Blok Uzunluğu	0.6m - 100.0m
CE Certificate / CE Sertifikası	Yes / Mevcut

